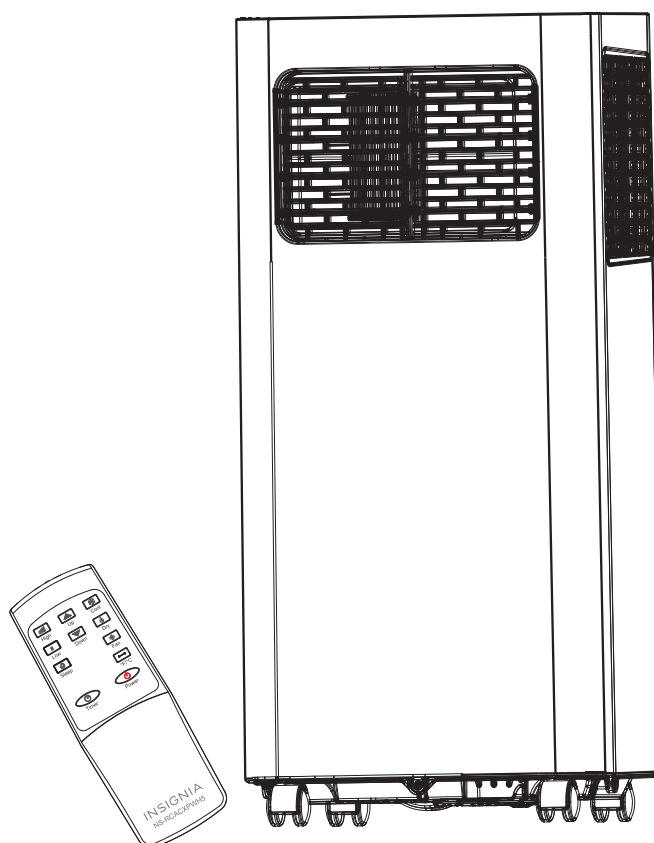


INSIGNIA™

GUIDE DE L'UTILISATEUR

# Climatiseur portatif 3-en-1

NS-AC8PWH5-C



Avant l'utilisation de ce produit neuf, lire ces instructions afin d'éviter tout dommage.

## Table des matières

Introduction .....	3
INSTRUCTIONS DE SÉCURITÉ IMPORTANTES .....	3
Caractéristiques .....	9
Contenu de l'emballage .....	9
Composants principaux .....	10
Télécommande .....	13
Mise en service du climatiseur .....	14
Positionnement du climatiseur .....	14
Installation du tuyau d'évacuation .....	14
Installation du climatiseur .....	15
Utilisation du climatiseur .....	19
Insertion des piles de la télécommande .....	19
Utilisation du climatiseur .....	20
Nettoyage et Entretien du climatiseur .....	21
Nettoyage du boîtier .....	21
Nettoyage du filtre à air .....	21
Vidange du réservoir de récupération d'eau .....	22
Rangement du climatiseur .....	23
Mise de nouveau en service du climatiseur après son rangement .....	23
Problèmes et solutions .....	23
Témoin d'erreur intelligent .....	24
Description de la protection automatique du climatiseur .....	24
Caractéristiques .....	25
GARANTIE LIMITÉE D'UN AN .....	26

## Introduction

Félicitations d'avoir acheté ce produit Insignia de haute qualité. Le modèle NS-AC8PWH5-C représente la dernière avancée technologique dans la conception de climatiseurs portatifs et a été conçu pour des performances et une fiabilité exceptionnelles.

# INSTRUCTIONS DE SÉCURITÉ IMPORTANTES

## LIRE TOUTES LES INSTRUCTIONS AVANT SON UTILISATION.

### La sécurité de l'utilisateur et celle des autres est très importante.

De nombreux messages de sécurité importants figurent dans ce manuel et sur l'appareil. Toujours lire et observer les messages de sécurité.



Ce symbole indique que cet appareil utilise un réfrigérant inflammable.  
En cas de fuite du réfrigérant et s'il est exposé à une source d'allumage externe, il existe un risque d'incendie.



Ce symbole indique que le manuel d'utilisation doit être lu attentivement.



Ce symbole indique que le personnel de service doit manipuler cet équipement en se référant au manuel d'installation.



Ce symbole indique que des informations sont disponibles telles que le manuel d'utilisation ou le manuel d'installation.



## AVERTISSEMENT

Afin de réduire les risques d'explosion, d'incendie, de décès, d'électrocution, de brûlures ou de blessures aux personnes lors de l'utilisation de l'appareil, des précautions élémentaires doivent être prises, dont ce qui suit :

### FONCTIONNEMENT

- Utiliser cet appareil uniquement pour son usage prévu.
- Ne pas tenter de faire fonctionner cet appareil s'il est endommagé, s'il fonctionne mal, s'il est partiellement désassemblé ou que des pièces manquent ou sont endommagées, notamment un câble d'alimentation ou une prise.
- Réparer ou remplacer immédiatement tous les câbles d'alimentation effilochés ou endommagés. Ne pas utiliser un câble qui présente des fissures ou des dommages dus à l'abrasion sur toute sa longueur ou à l'une de ses extrémités.
- Ne pas acheminer le câble sous la moquette, ou des tapis où il pourrait être piétiné et endommagé.
- Ne pas placer le câble sous des objets lourds tels que des tables ou des chaises.
- Ne pas disposer cet appareil à proximité d'une source de chaleur.
- Ne pas utiliser d'adaptateur ou brancher le produit sur une prise partagée.
- Ne pas modifier les commandes de l'appareil.
- Si un bruit étrange est détecté, une odeur de produit chimique ou de brûlé, ou de la fumée provenant de l'appareil, le débrancher-immédiatement.
- Ne jamais débrancher l'appareil en tirant sur le câble d'alimentation. Toujours tenir la prise fermement en la retirant de la prise secteur.
- Ne pas toucher le câble d'alimentation ou toucher les commandes de l'appareil avec les mains mouillées.
- Si de l'eau rentre dans le produit, éteindre l'alimentation au circuit principal, puis débrancher le produit et appeler le service à la clientèle.
- Débrancher l'appareil quand il n'est pas utilisé pendant une période prolongée.
- Débrancher le ventilateur avant de le nettoyer. En cas de fuite de gaz, (gaz propane, etc.) ne pas faire fonctionner cet appareil ou tout autre appareil. Ouvrir une fenêtre ou une porte pour ventiler la pièce immédiatement.
- Cet appareil n'est pas conçu pour être utilisé par des personnes (y compris des enfants) à capacités physiques, sensorielles ou mentales réduites ou sans expérience ni connaissances, à moins qu'ils soient sous surveillance ou bien qu'ils aient été informés quant à l'utilisation de l'appareil de manière sûre, par une personne responsable de leur sécurité.
- Ne pas utiliser de détergent à base de solvant sur le produit. Cela pourrait provoquer des dommages, des défaillances de ce produit, des chocs électriques ou des incendies.

### INSTALLATION

- Avant toute utilisation, l'appareil doit être correctement installé tel que cela est décrit dans ce manuel.
- Si le câble d'alimentation ou la prise est endommagé, les faire remplacer par un technicien qualifié, utilisant des pièces de remplacement autorisées.
- Les travaux d'installation doivent être effectués conformément au Code national de l'électricité par du personnel qualifié et autorisé seulement.
- Connecter à un circuit d'alimentation correctement évalué, protégé et dimensionné pour éviter une surcharge électrique. Toujours brancher sur une prise secteur mise à la terre.
- Ne jamais, en aucune circonstance, couper ou retirer la troisième broche (de mise à la terre) du câble d'alimentation.
- Lors de l'installation ou du déplacement de l'appareil, veiller à ne pas pincer, écraser ou endommager le câble d'alimentation.
- Brancher le câble d'alimentation correctement.
- Ne pas essayer de modifier ou de prolonger le câble d'alimentation.
- Ne pas démarrer ou arrêter le fonctionnement en débranchant ou branchant le câble d'alimentation.
- Ne pas démonter ou modifier le produit.
- Respecter toutes les procédures de sécurité recommandées par l'industrie, y compris l'utilisation de gants à manches longues et de lunettes de sécurité.
- Prendre des précautions lors du déballage et de l'installation. Les contours du produit peuvent être tranchants.
- Déconnecter le câble d'alimentation ou le disjoncteur avant d'installer ou réparer cet appareil.
- Placer tous les matériaux d'emballage hors de portée des enfants. Ces matériaux présentent un risque d'étouffement pour les enfants.
- Ranger et installer le produit à un endroit à l'écart de températures en dessous de zéro ou exposé à des conditions climatiques extérieures.
- Ne pas entreposer ou utiliser de l'essence ou n'importe quel autre liquide ou vapeur inflammable à proximité de cet appareil ou de tout autre produit de ce type.
- L'appareil doit rester debout pendant au moins 2 heures après avoir été couché sur le côté.

## RÉFRIGÉRANT (POUR R32 UNIQUEMENT)



### RISQUE D'INCENDIE



## Avertissements

- Ne pas utiliser des moyens pour accélérer le processus de dégivrage ou pour nettoyer, autres que ceux recommandés par le fabricant.
- L'appareil doit être stocké dans une pièce sans sources d'allumage fonctionnant en continu (par exemple : telles que des flammes nues ou un appareil à gaz en fonctionnement, ni un dispositif de chauffage électrique en fonctionnement).
- Ne pas percer ni brûler.
- Noter que les réfrigérants peuvent ne pas avoir d'odeur.
- Lors de l'utilisation du produit, la pièce doit maintenir les ouvertures de ventilation nécessaires à l'abri de toute obstruction. Noter que l'entretien doit être effectué conformément aux recommandations du fabricant de l'équipement.

### Zone non ventilée

- La zone non ventilée où est installé l'appareil utilisant des réfrigérants inflammables doit être construite de manière à ce qu'en cas de fuite de réfrigérant, celui-ci ne stagne pas et ne crée pas de risque d'incendie ou d'explosion.
- L'appareil doit être stocké dans une zone bien ventilée où la taille de la pièce correspond à la surface de la pièce comme spécifié pour le fonctionnement.
- L'appareil non fixé doit être entreposé dans une pièce où il n'y a pas de flammes nues en fonctionnement continu ou d'autres sources d'inflammation potentielles.
- Le fabricant doit spécifier d'autres sources potentielles fonctionnant en permanence et connues pour provoquer l'inflammation du réfrigérant utilisé.
- L'appareil doit être stocké de manière à éviter les dommages mécaniques.
- Les appareils non raccordés à un conduit contenant des réfrigérants A2L, dont les ouvertures de soufflage et de reprise d'air se trouvent dans l'espace conditionné, peuvent avoir le corps de l'appareil installé dans des zones ouvertes, telles que des faux plafonds qui ne sont pas utilisés comme plenums de reprise d'air, tant que l'air conditionné ne communique pas directement avec l'air du faux plafond.

### Qualification des travailleurs

- Tous les opérateurs ou le personnel d'entretien des circuits de réfrigération doivent obtenir un certificat valide délivré par un organisme d'évaluation reconnu par l'industrie afin de déterminer s'ils possèdent les qualifications requises pour manipuler les réfrigérants en toute sécurité, comme l'exige le champ d'évaluation reconnu par l'industrie.
- Effectuer uniquement l'entretien et les réparations de l'équipement conformément aux méthodes recommandées par le fabricant de l'appareil. L'entretien et la réparation nécessitant l'assistance d'autres personnes qualifiées sont effectués sous la supervision de la personne compétente en matière d'utilisation des **réfrigérants inflammables**.

#### 1 Transport d'équipement qui contient des réfrigérants inflammables

Se référer à la réglementation des transports.

#### 2 Marquage des équipements à l'aide de symboles

Se référer aux réglementations locales.

#### 3 Mise au rebut des équipements qui utilisent des réfrigérants inflammables

Se référer aux réglementations nationales.

#### 4 Stockage des équipements ou électroménagers

Le stockage de l'équipement doit être effectué conformément aux instructions du fabricant.

#### 5 Stockage d'équipement emballé (invendu)

L'emballage de protection pour l'entreposage doit être conçu afin que tout dommage mécanique de l'appareil à l'intérieur de l'emballage ne soit pas responsable de fuite du produit réfrigérant. Le nombre maximum d'équipements susceptibles d'être entreposés ensemble est déterminé par les réglementations locales.

#### 6 Information sur l'entretien

##### 1) Vérifications de l'environnement

Avant de commencer à travailler avec des produits contenant des réfrigérants inflammables, des vérifications de sécurité sont nécessaires pour s'assurer que le risque d'incendie est minimisé. Pour la réparation du circuit de réfrigération, les précautions suivantes doivent être prises avant de travailler sur le circuit.

## 2) Procédures de travail

Les travaux doivent être entrepris en suivant une procédure de contrôle afin de minimiser le risque de présence de gaz ou de vapeurs inflammables quand le travail sera effectué.

## 3) Environnement général de travail

Toute l'équipe d'entretien et autres personnes travaillant dans l'environnement local doivent être informés de la nature des travaux qui seront effectués. Les travaux dans des espaces confinés doivent être évités. La zone de l'espace de travail doit être séparée. S'assurer que les conditions dans la zone de travail ont été sécurisées contre les matières inflammables.

## 4) Vérification de la présence de réfrigérant

L'environnement doit être vérifié à l'aide d'un détecteur de réfrigérant approprié avant et pendant la réalisation des travaux, afin que le technicien soit informé des atmosphères potentiellement inflammables. S'assurer que l'équipement de détection de fuites utilisé est adapté à l'utilisation de réfrigérants inflammables, c.-à-d. qu'il est anti-étincelles, correctement scellé ou intrinsèquement sécuritaire.

## 5) Présence d'un extincteur

Si des travaux à chaud doivent être effectués sur l'équipement de réfrigération ou toute partie qui s'y rapporte, un équipement d'extinction d'incendies approprié doit être à portée de la main. Il convient d'avoir de la poudre sèche ou un extincteur à base de CO<sub>2</sub> à proximité de la zone de charge.

## 6) Aucune source d'incendie

Aucune personne effectuant des travaux en rapport avec un système de réfrigération qui implique l'exposition à des conduites qui contiennent ou ont contenu un réfrigérant inflammable ne devra utiliser une source de feu qui pourrait résulter en un risque d'incendie ou d'explosion. Toutes les sources potentielles d'incendie, y compris les cigarettes, doivent être conservées suffisamment éloignées du site d'installation, de réparation, de retrait et de mise au rebut, pendant lesquels le réfrigérant inflammable pourrait se répandre dans l'espace environnant. Avant le commencement des travaux, l'espace autour de l'équipement doit faire l'objet d'une vérification qu'il n'existe pas de dangers d'incendie. Des avertissements « non-fumeur » doivent être affichés.

## 7) Zone ventilée

S'assurer que la zone est aérée ou qu'elle est ventilée suffisamment avant d'ouvrir l'appareil ou d'effectuer des travaux à chaud. Un minimum de ventilation doit être assuré pendant la durée des travaux. La ventilation doit permettre de disperser de façon sécuritaire toute fuite de réfrigérant et le dissiper dans l'atmosphère.

## 7 Câbles

Vérifier que le câblage n'est pas usé, corrodé, ne subit pas une pression excessive ou des vibrations et qu'il n'est pas exposé à des bordures tranchantes ni d'autres éléments environnementaux dangereux. La vérification doit aussi prendre en compte les effets de l'ancienneté ou de vibrations en continu provenant de sources telles que les compresseurs ou les ventilateurs.

## 8 Détection de réfrigérants inflammables

En aucun cas, les sources potentielles d'allumage ne peuvent être utilisées dans la recherche ou la détection des fuites de réfrigérant. Une torche aux halogénures (ou tout autre détecteur utilisant une flamme nue) ne doit pas être utilisée.

## 9 Méthodes de détection des fuites

Les méthodes de détection de fuites ci-après sont considérées comme acceptables pour les systèmes contenant des réfrigérants inflammables. Les détecteurs de fuites électroniques doivent être utilisés pour détecter les réfrigérants inflammables, mais la sensibilité peut ne pas être adéquate ou peut nécessiter un réétalonnage.

(L'équipement de détection doit être étalonné dans une zone sans réfrigérant.) S'assurer que le détecteur n'est pas une source potentielle d'allumage et est adapté au réfrigérant utilisé.

L'équipement de détection des fuites doit être paramétré à un pourcentage de LIL du réfrigérant et doit être étalonné sur le réfrigérant utilisé et le pourcentage approprié de gaz (25% maximum) est confirmé. Les liquides de détection des fuites conviennent à la plupart des réfrigérants, mais l'utilisation de détergents contenant du chlore doit être évitée car le chlore peut réagir avec le réfrigérant et corroder le tube de cuivre. Si une fuite est suspectée, toutes les flammes nues doivent être éliminées ou éteintes.

Si une fuite de réfrigérant est détectée et qu'elle nécessite un brasage, tout le réfrigérant doit être récupéré du système ou isolé (au moyen de vannes d'arrêt) dans une partie du système loin de la fuite.

L'azote libre d'oxygène (ALO) doit être purgé à travers le système avant et pendant le processus de brasage.

## 10 Retrait et évacuation

Lors de l'entrée dans le circuit de réfrigération pour effectuer des réparations ou pour toute autre raison, les procédures conventionnelles doivent être utilisées. Cependant, il est important que les meilleures méthodes soient utilisées car l'inflammabilité est un point à considérer. Les procédures suivantes doivent être appliquées :

Retirer le réfrigérant; Purger le circuit avec un gaz inerte; Évacuer; Purger à nouveau avec un gaz inerte; Ouvrir le circuit en coupant ou en brasant.

La charge du réfrigérant doit être collectée dans des cylindres de récupération corrects. Le système devra être vidangé avec de l'azote libre d'oxygène, afin de sécuriser l'appareil. Ce processus doit parfois être répété à plusieurs reprises. L'air ou l'oxygène comprimé ne doivent pas être utilisés pour cette tâche. La vidange doit être effectuée en supprimant le vide dans le système avec de l'azote libre d'oxygène et en continuant à remplir jusqu'à ce que la pression de travail soit atteinte, puis en le dispersant dans l'atmosphère et finalement en recréant le vide. Ce procédé peut être répété jusqu'à ce qu'il n'y ait plus de réfrigérant dans le système. Quand la charge finale d'azote libre d'oxygène est utilisée, le

système sera rétabli à la pression atmosphérique pour permettre que les réparations soient effectuées. Cette opération est essentielle si des opérations de brasage doivent être effectuées sur de la tuyauterie. S'assurer que la sortie de la pompe à vide n'est pas à proximité d'une source de feu et qu'il existe une ventilation adéquate.

## 11 Procédures de charge

Outre les procédures conventionnelles, les exigences suivantes doivent être prises en compte. S'assurer qu'aucune contamination des différents réfrigérants ne se produit pas lors de l'utilisation d'un équipement de charge. Les tuyaux ou les lignes doivent être aussi courts que possible pour minimiser la quantité de réfrigérant qu'ils contiennent.

Les cylindres doivent être disposés verticalement.

S'assurer que le système de réfrigération est mis à la terre avant de charger le système avec du réfrigérant.

Étiqueter le système quand la charge est terminée (si ce n'est déjà fait).

Un soin extrême doit être pris pour ne pas trop remplir le système de réfrigération. Avant de recharger le système, il doit être testé sous pression avec de l'azote libre d'oxygène (ALO). Le système doit être testé comme à l'épreuve des fuites à la fin de la charge mais avant la mise en service. Un test de fuite de suivi doit être effectué avant de quitter le site.

## 12 Démantèlement

Avant d'effectuer cette procédure, il est essentiel que le technicien soit familier avec l'équipement et tous ses détails. C'est un processus classique que tous les réfrigérants soient récupérés de façon sécuritaire. Avant que les travaux soient effectués, un échantillon de carburant et de réfrigérant doit être collecté dans le cas où une analyse serait requise avant une réutilisation du réfrigérant récupéré. Il est indispensable que l'alimentation électrique soit disponible avant de commencer les travaux.

a) Il faut se familiariser avec l'équipement et son fonctionnement.

b) Isoler le système électriquement.

c) Avant de commencer la procédure, s'assurer que : l'équipement de manutention mécanique est disponible, au besoin, pour la manipulation des bouteilles de réfrigérant; tout l'équipement de protection individuelle est disponible et utilisé correctement; le processus de récupération est supervisé en tout temps par une personne compétente; l'équipement et les bouteilles de récupération sont conformes aux normes appropriées.

d) Extraire le réfrigérant du système, si possible.

e) Si un vide n'est pas possible, faire un collecteur afin que le réfrigérant puisse être retiré de diverses parties du système.

f) Vérifier que cylindre est situé sur les grilles avant d'effectuer la récupération.

g) Démarrer la machine de récupération et l'utiliser en accord avec les instructions du fabricant.

h) Ne pas remplir excessivement les cylindres. (Pas plus de 80% du volume de liquide de charge).

i) Ne pas excéder la pression de service maximale du cylindre même temporairement.

j) quand les cylindres ont été remplis correctement et que le processus est terminé, s'assurer que les cylindres et l'équipement sont retirés du site rapidement et que toutes les valves d'isolation de l'équipement sont fermées.

k) Le réfrigérant récupéré ne doit pas être chargé dans un autre système de réfrigération sauf s'il a été nettoyé et vérifié.

## 13 Étiquetage

L'équipement doit être étiqueté avec indication qu'il a été mis hors service et vidé du réfrigérant. L'étiquette doit être datée et signée. S'assurer de la présence d'étiquettes sur l'équipement indiquant qu'il contient un réfrigérant inflammable.

## 14 Récupération

Lors du retrait d'un réfrigérant du système, soit pour l'entretien ou la mise hors service, il est recommandé en principe que tous les réfrigérants soient récupérés de façon sécuritaire. Lors du transfert du réfrigérant dans des cylindres, s'assurer que seuls des cylindres appropriés de récupération de ce réfrigérant sont utilisés. S'assurer que le nombre de cylindres nécessaire pour la charge totale est disponible. Tous les cylindres à utiliser doivent être conçus pour la récupération de réfrigérant et étiquetés pour ce réfrigérant (c.-à-d. des cylindres spéciaux pour la récupération de réfrigérant).

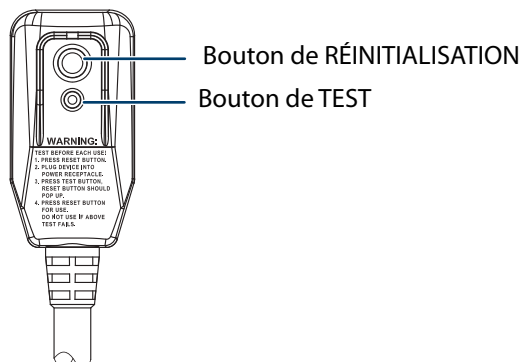
Les cylindres doivent être équipés d'une valve de dépressurisation et de valves de fermeture en état de fonctionnement. Les cylindres de récupération vides sont évacués et, si possible, refroidis avant la récupération. L'équipement de récupération doit être en bon état de fonctionnement avec un jeu d'instructions relatif à l'équipement à portée de la main et qui sera adapté à la récupération des réfrigérants inflammables. En outre, un jeu de balances calibrées en bon état de fonctionnement doit être disponible. Les tuyaux doivent être au complet avec des couplages à l'épreuve des fuites et en bon état. Avant l'utilisation de l'équipement de récupération, vérifier qu'il est en bon état de fonctionnement et qu'il a été correctement entretenu et que tous les composants électriques qui lui sont associés sont scellés pour éviter un incendie en cas de fuite de réfrigérant.

Consulter le fabricant en cas de doute. Le réfrigérant récupéré devra être rendu au fournisseur dans le cylindre de récupération correct et avec une note relative au transfert du déchet. Ne pas mélanger de réfrigérants dans les appareils de récupération et surtout pas dans les cylindres. Si les compresseurs ou les huiles de compression sont retirés, s'assurer qu'ils ont été bien évacués à un niveau acceptable, afin que les réfrigérants inflammables ne soit pas mélangés aux lubrifiants. Le processus d'évacuation doit être effectué avant de retourner le compresseur aux fournisseurs. Uniquement le chauffage électrique du châssis du compresseur doit être utilisé pour accélérer cette procédure. Quand l'huile est vidangée du système, cela doit être effectué de façon sécuritaire.

## Sécurité électrique

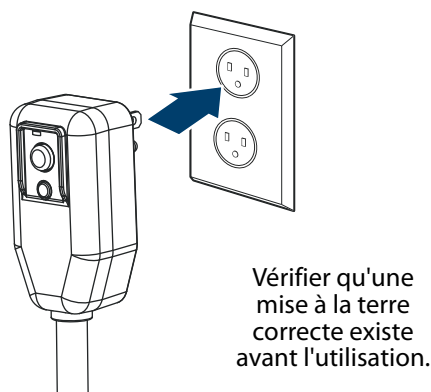
### Disjoncteur intégré

Pour plus de sécurité, le câble d'alimentation du climatiseur est équipé d'un disjoncteur intégré. Il est possible de tester et de réactiver le disjoncteur à l'aide des boutons fournis sur le boîtier de la prise.



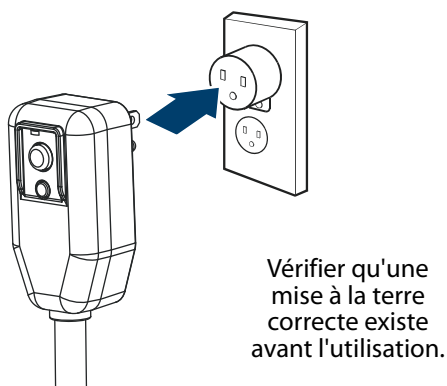
Le disjoncteur doit être testé régulièrement en appuyant sur le bouton **TEST**, puis sur le bouton **RESET** (Réinitialisé). Si le bouton **TEST** ne déclenche pas le disjoncteur, ou si le bouton **RESET** ne reste pas enfoncé, débrancher le climatiseur immédiatement et contacter un technicien d'Insignia.

### Méthode de mise à la terre recommandée



### Mise à la terre temporaire

**Afin d'éviter tous dangers éventuels, l'utilisation d'une prise adaptateur est fortement déconseillée.** Si une prise adaptateur doit être utilisée pour une connexion temporaire, utiliser uniquement un adaptateur homologué UL avec une capacité minimale de 120V, 60Hz, 13A et 1 560W. Vérifier que la grande fente de l'adaptateur est alignée avec la grande fente de la prise secteur.



Pour éviter d'endommager le terminal de mise à la terre de l'adaptateur, tenir ce dernier en place lorsque le climatiseur est branché ou débranché.

La fixation du terminal de mise à la terre de l'adaptateur à la vis du cache de la prise murale ne met pas l'appareil à la terre, sauf si la vis du cache est en métal et n'est pas isolée et si la prise murale est mise à la terre au niveau du câblage du domicile.

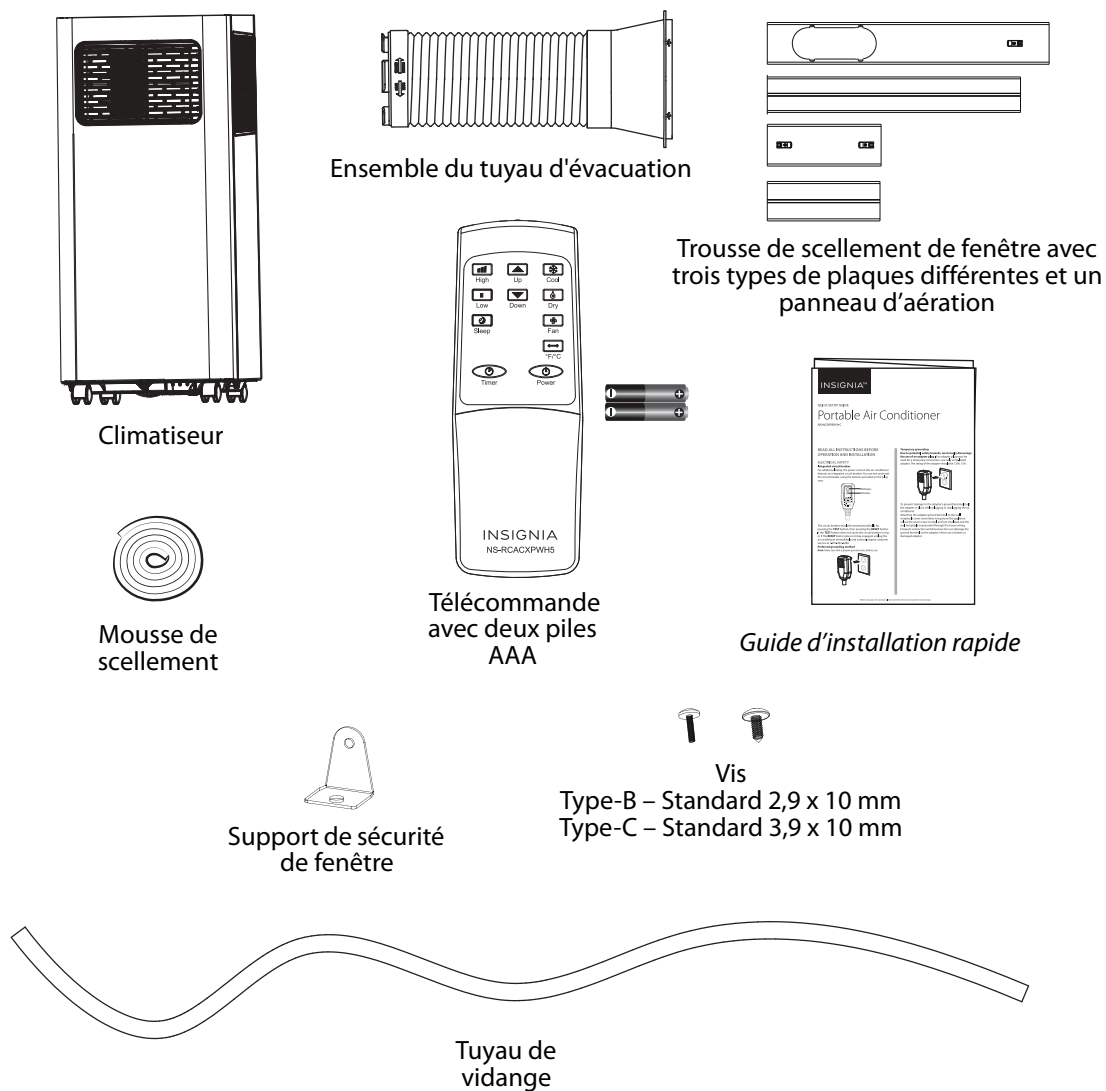
La connexion et déconnexion fréquente peut endommager le terminal de mise à la terre de l'adaptateur. Ne jamais utiliser un adaptateur cassé ou endommagé.



## Caractéristiques

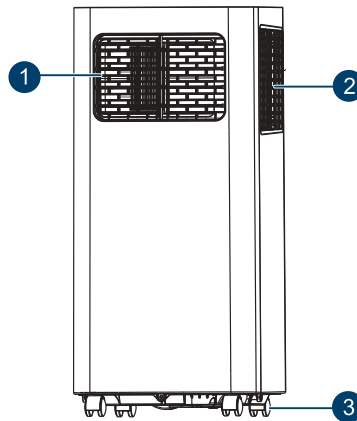
- Une caractéristique nominale de 8 000 BTU ASHRAE avec une capacité de refroidissement de 13,94 m<sup>2</sup> (150 pi<sup>2</sup>) rafraîchit une chambre à coucher, un salon ou un dortoir
- Ventilateur à 2 vitesses pour assurer une circulation de l'air confortable
- La gamme de température de 16 à 30° C (60 à 86° F) offre une large gamme de températures confortables
- Le temporisateur programmable et la télécommande offre le contrôle de son espace
- Les roues attachées facilitent le déplacement dans sa maison ou son appartement
- La fonction de redémarrage automatique reprend les réglages de température précédents après une panne de courant
- Le panneau de commande numérique est facile à lire et à programmer

## Contenu de l'emballage



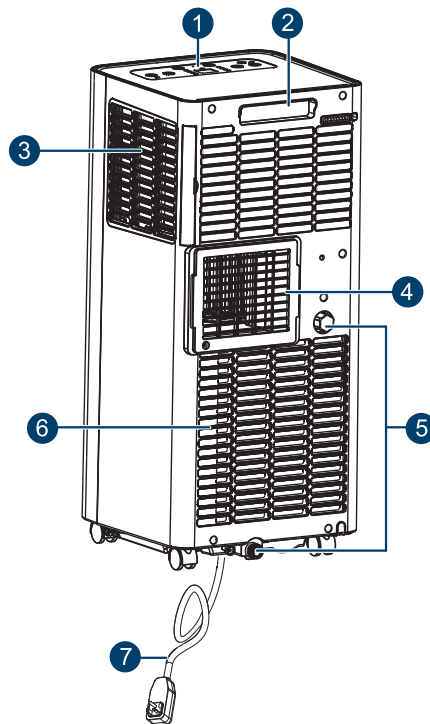
## Composants principaux

### Face avant



N°	Élément	Description
1	Sortie d'air et grille réglable manuellement	Permet de faire sortir l'air du climatiseur. Ne pas l'obstruer. Déplacer manuellement la grille pour régler la direction du flux d'air.
2	Filtre d'entrée d'air supérieur et boîtier de filtre	Permet de faire rentrer l'air dans le climatiseur. Ne pas l'obstruer. Retirer le filtre de son boîtier afin de le nettoyer au moins toutes les deux semaines. Voir <a href="#">Nettoyage du filtre à air</a> à la page 21.
3	Roulettes pivotantes	Permettent de déplacer facilement le climatiseur sur la plupart des surfaces.

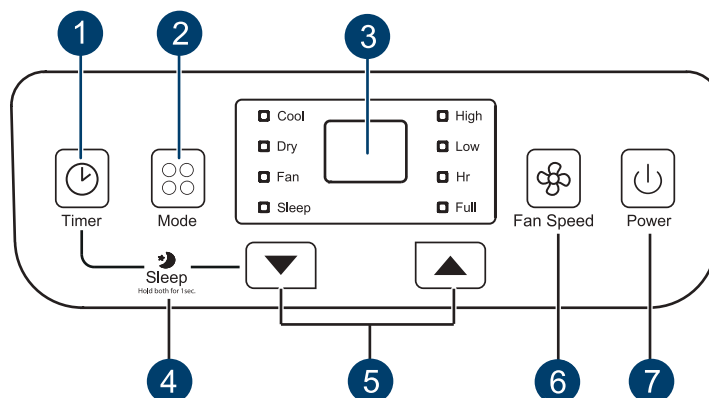
### Face arrière



N°	Élément	Description
1	Panneau de commande et affichage	Affiche les réglages du climatiseur. Appuyer sur les boutons pour changer les réglages.
2	Poignée	Permet d'agripper facilement le climatiseur quand il déplacé.
3	Filtre d'entrée d'air supérieur et boîtier de filtre	Permet de faire rentrer l'air dans le climatiseur. Ne pas l'obstruer. Retirer le filtre de son boîtier afin de le nettoyer au moins toutes les deux semaines. Voir <a href="#">Nettoyage du filtre à air</a> à la page 21.
4	Sortie d'évacuation	Permet à l'air chaud de s'échapper par la partie arrière du climatiseur dans le tuyau d'évacuation. Ne pas l'obstruer.

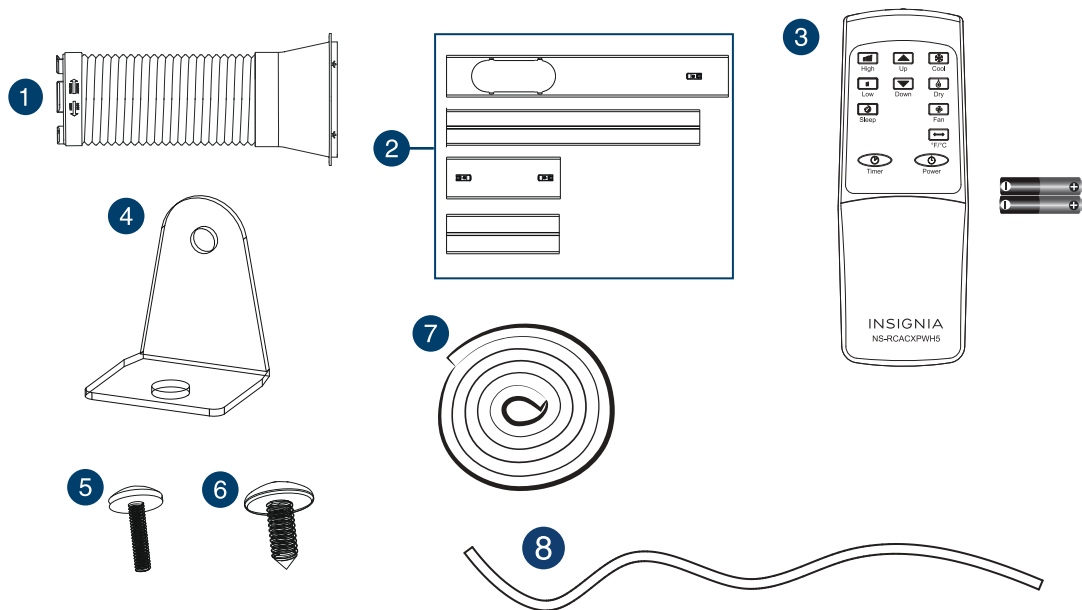
N°	Élément	Description
5	Conduit de vidange	Permet d'évacuer la condensation produite par le climatiseur. <ul style="list-style-type: none"> <li>La sortie de vidange supérieure est utilisée pour le mode déshumidificateur.</li> <li>La sortie de vidange inférieure est utilisée pour le mode « liquide ». (Réservoir plein)</li> <li>Pour plus d'informations sur la façon de drainer l'eau, voir <a href="#">Vidange du réservoir de récupération d'eau</a> la page 22.</li> </ul>
6	Entrée d'air inférieure	Permet de faire rentrer l'air dans le climatiseur. Ne pas l'obstruer.
7	Câble d'alimentation	Le brancher sur une prise secteur de 115V, 60Hz c.a. pour alimenter le climatiseur.

### Panneau de commande



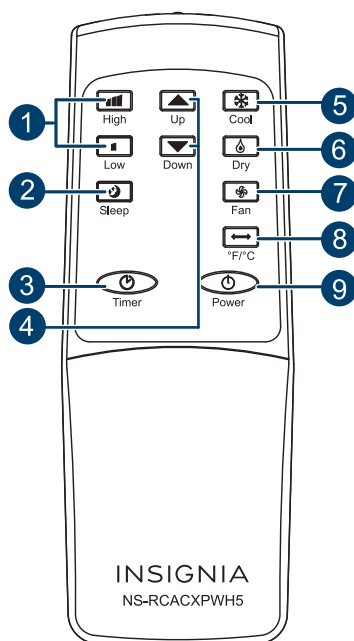
N°	Boutons et affichages	Fonction
1	<b>Minuterie</b>	Permet de régler la mise en marche ou l'arrêt automatique du climatiseur.
2	<b>Mode</b>	Permet de parcourir les modes disponibles pour le climatiseur. Les options comprennent <b>Cool (Refroidissement)</b> , <b>Dry (Déshumidificateur)</b> , et <b>Fan (Ventilateur)</b> .
3	Affichage à DEL de la température et de l'heure	Affiche la température et l'heure restante sur la minuterie. Celsius est le réglage de température par défaut.
4	<b>Arrêt différé</b>	Appuyer sur le bouton <b>Minuterie</b> et le bouton pour diminuer ▼ simultanément pour entrer en mode veille. <b>Remarque</b> : La fonction veille n'est disponible qu'en Mode refroidissement. Quand le climatiseur est en mode veille, l'affichage indique « SL » pendant 5 secondes, puis passe sur le réglage de la température.
5	▼▲ (TEMP/TIMER) [TEMPÉRATURE ou MINUTERIE]	Mode <b>refroidissement</b> : Permet d'augmenter ou de baisser le réglage de la température. Appuyer sur ▼ (diminuer) et ▲ (augmenter) en même temps pour alterner entre Celsius (réglage par défaut) et Fahrenheit. Mode <b>Minuterie</b> : Permet d'augmenter ou de diminuer la minuterie.
6	<b>Vitesse du ventilateur</b>	Permet de régler la vitesse du ventilateur en mode refroidissement et en mode ventilateur.
7	🔌 <b>Alimentation</b>	Permet de mettre le climatiseur en marche ou arrêt.

## Accessoires



N°	Élément	Description
1	Ensemble du tuyau d'évacuation	Permet de connecter le climatiseur à la trousse de fixation pour fenêtre afin de faire évacuer l'air vers l'extérieur.
2	Plaques de scellage pour fenêtre (3) et panneau d'aération	Permet d'acheminer l'évacuation d'air du climatiseur à travers une ouverture verticale ou horizontale de la fenêtre et de sceller la fenêtre à la bonne hauteur ou largeur (50,8 à 124,46 cm [20 à 49 po]).
3	Télécommande et 2 piles de type AAA	Permet de contrôler le climatiseur à distance. Voir <a href="#">Insertion des piles de la télécommande</a> à la page 19.
4	Support de sécurité de fenêtre	Utilisé pour maintenir la fenêtre en place avec la plaque de scellage installée.
5	Vis de type-B – standard de 2,9 x 10 mm	Permet de fixer l'adaptateur de tuyau à la plaque de scellement pour fenêtre.
6	Vis de type-C – standard de 3,9 x 10 mm	Utilisée pour maintenir le support de sécurité de fenêtre dans son emplacement.
7	Mousse de scellement	Permet de sceller la fenêtre afin d'empêcher l'air chaud de pénétrer dans la pièce.
8	Tuyau de vidange	Pour le mode déshumidificateur. Voir <a href="#">Vidange du réservoir de récupération d'eau</a> à la page 22.

## Télécommande



N°	Bouton	Fonction
1	Boutons de réglage de la vitesse <b>Haute et Basse</b>	Permet d'augmenter ou de diminuer la vitesse du ventilateur.
2	<b>Arrêt différé</b>	Entrée en mode veille.
3	<b>Minuterie</b>	Permet de régler la mise en marche ou l'arrêt automatique du climatiseur.
4	Boutons ▲ (Augmenter) et ▼ (Diminuer)	En mode refroidissement ou ventilateur, permettent d'augmenter (▲) ou de baisser (▼) le réglage de la température. En mode temporisateur, permet d'augmenter ou de diminuer la durée.
5	<b>Refroidissement</b>	Permet de régler le climatiseur sur le mode de refroidissement.
6	<b>Déshumidificateur</b>	Permet d'activer uniquement le déshumidificateur (aucun refroidissement).
7	<b>Ventilateur</b>	Permet d'activer uniquement le ventilateur (aucun refroidissement).
8	°C / °F	Permet d'alterner entre Fahrenheit et Celsius. <b>Remarque :</b> La température par défaut est °C.
9	🔌 <b>Alimentation</b>	Permet de mettre le climatiseur en marche ou arrêt.

## Mise en service du climatiseur

Retirer et ranger le matériel d'emballage pour le réutiliser. Retirer tout ruban adhésif d'expédition avant d'utiliser le climatiseur. Enlever les résidus du ruban adhésif à l'aide de détergent liquide à vaisselle et d'un chiffon humide. Ne pas utiliser d'outils tranchants, d'alcool, de diluants ou de nettoyants abrasifs pour enlever le ruban adhésif car cela pourrait endommager la finition.

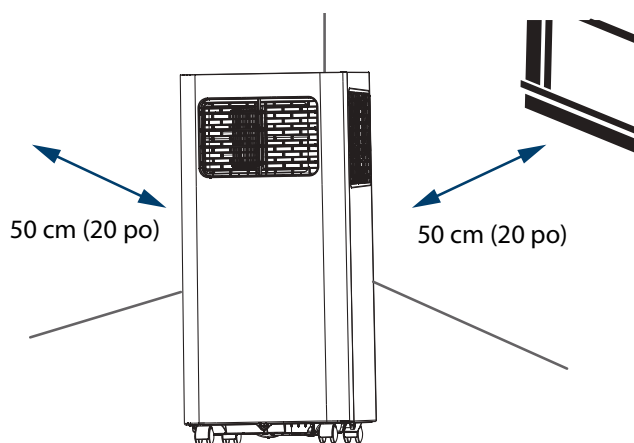
### AVERTISSEMENTS :

- Ne pas s'exposer directement au flux d'air du climatiseur pendant une période prolongée.
- Quand le climatiseur est utilisé en même temps que les fours, les cheminées ou autres appareils de combustion ou chauffage, veiller à ce qu'il y ait un flux d'air frais suffisant dans la pièce. Ne pas utiliser le climatiseur dans des espaces renfermés avec ces types d'appareils.
- Ce climatiseur est destiné pour un usage domestique en tant qu'électroménager de confort pour le consommateur. Ne pas l'utiliser comme un système de gestion de la température à précision dans le but de refroidir des appareils de précision, de la nourriture, des animaux de compagnie, des plantes, des œuvres d'art, etc. Une telle utilisation pourrait les endommager.
- Ne pas courber le tuyau d'évacuation vers le bas si la trousse de fixation pour fenêtre n'est pas utilisée. Cela pourrait provoquer le fonctionnement faible ou la défaillance du climatiseur.

### Positionnement du climatiseur

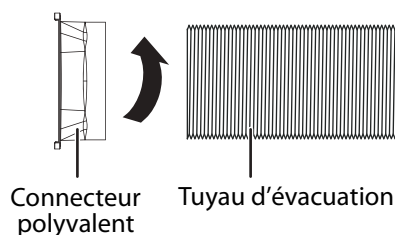
Placer l'appareil sur une surface plane et sèche près de la fenêtre, afin d'utiliser le tuyau d'évacuation pour connecter le climatiseur à la trousse de fixation pour fenêtre et faire évacuer l'air à l'extérieur.

Pour maintenir une bonne circulation de l'air, et une performance optimale, laisser 50 cm (20 po) d'espace libre autour du climatiseur.

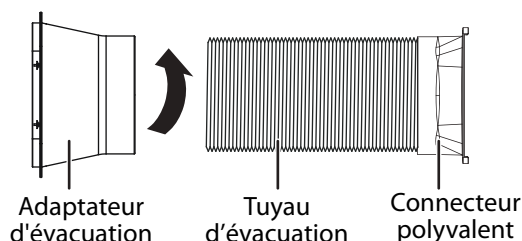


### Installation du tuyau d'évacuation

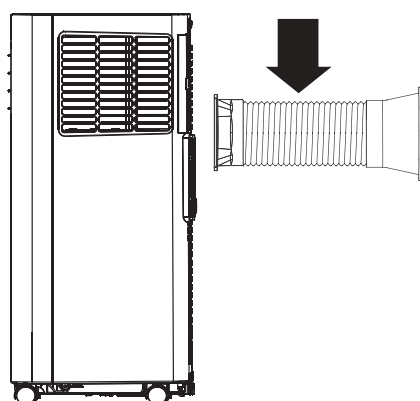
- 1 Placer le tuyau d'évacuation verticalement sur le sol, tirer l'extrémité supérieure de 10 cm (4 po), puis tourner le raccord du tuyau d'évacuation dans le sens antihoraire sur le tuyau d'évacuation jusqu'à ce qu'il soit complètement serré.



- 2 Faire pivoter l'adaptateur d'évacuation sur l'autre extrémité du tuyau d'évacuation de la même manière que l'étape 1.

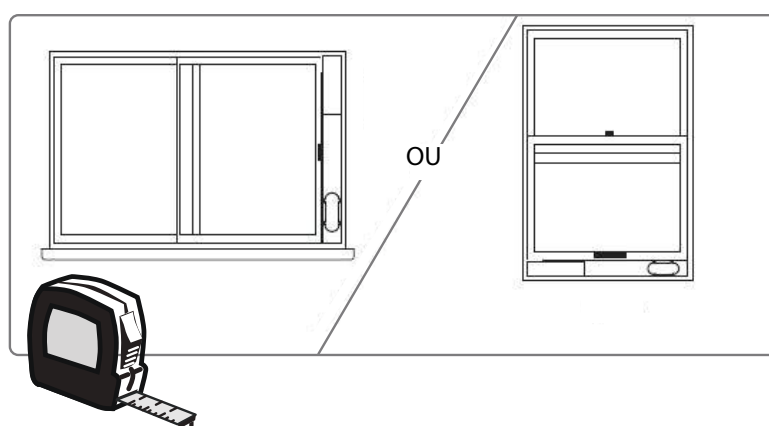


- 3 Fixer le tuyau d'évacuation (connecteur de tuyau d'évacuation) dans la sortie d'évacuation de haut en bas.



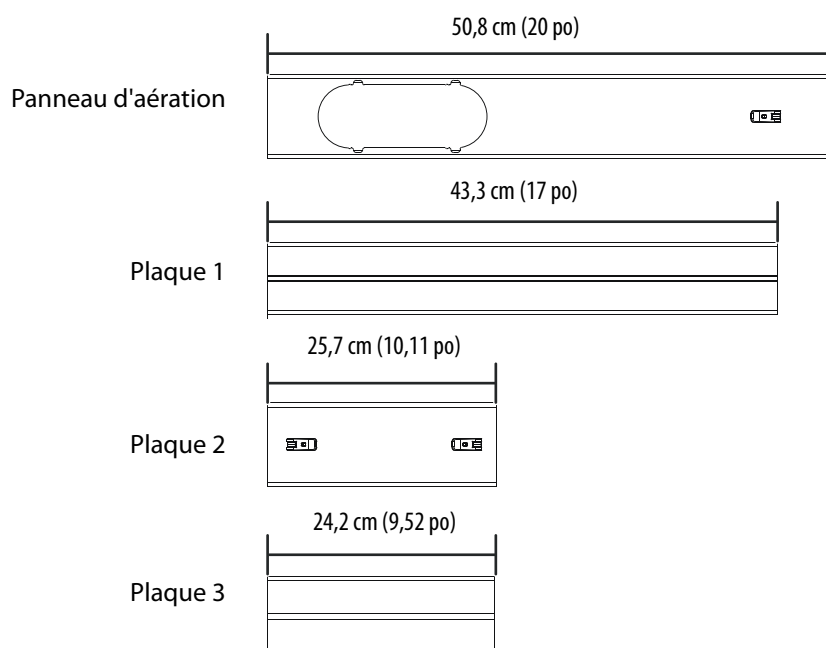
## Installation du climatiseur

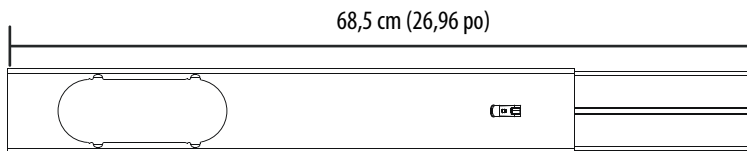
- 1 Mesurer les dimensions de la fenêtre.



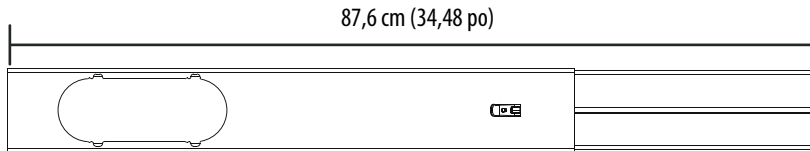
- 2 Installer la plaque de scellement et le panneau d'aération pour fenêtre dans l'ouverture de la fenêtre en réglant la longueur sur la taille de l'ouverture. Il peut être nécessaire de découper la ou les plaques pour les adapter à la fenêtre. Bien vérifier la longueur avant de découper.

**Remarque :** La trousse de scellement de la fenêtre fonctionne avec les fenêtres coulissantes verticales et horizontales. Il n'est pas nécessaire de retirer la moustiquaire de la fenêtre.

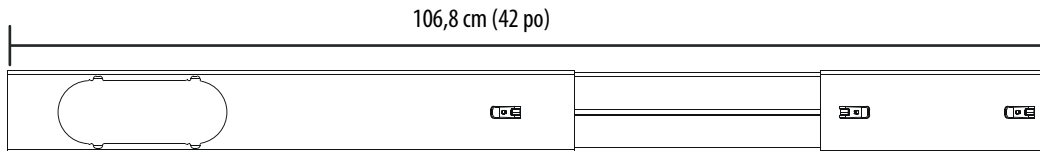




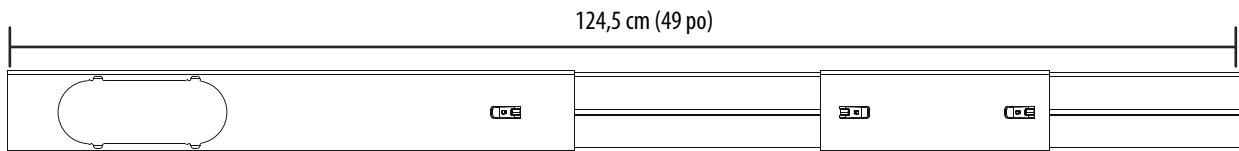
Longueur du panneau d'aération et plaque 3 : 50,8 à 68,5 cm (20 à 27 po)



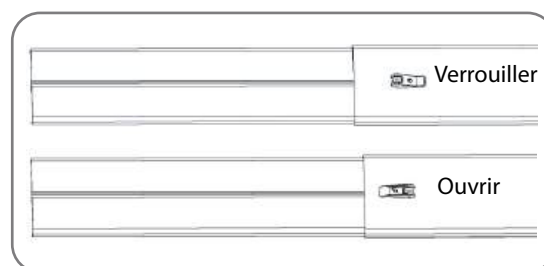
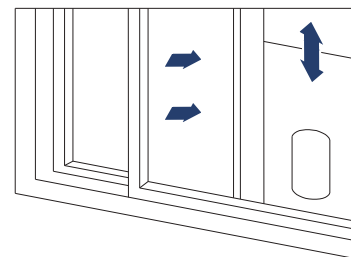
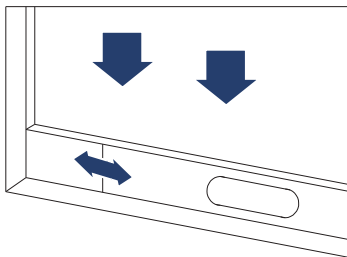
Longueur du panneau d'aération et plaque 1 : 68,5 à 87,6 cm (27 à 34,5 po)



Longueur du panneau d'aération et plaques 1 et 2 : 87,6 à 106,8 cm (34,5 à 42 po)



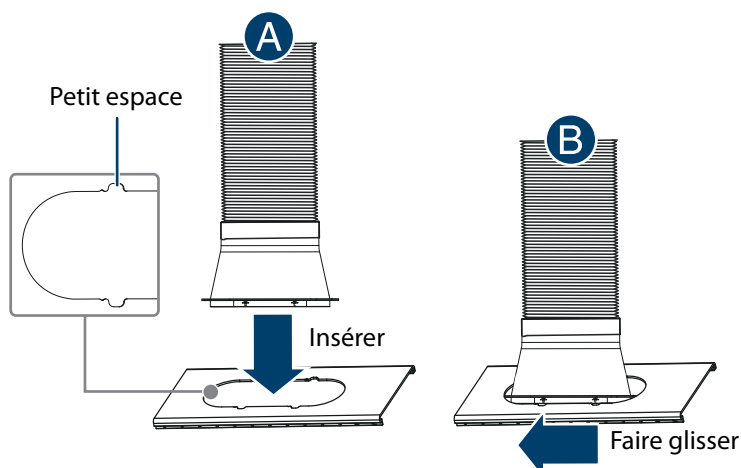
Longueur du panneau d'aération et plaques 1, 2 et 3 : 106,8 à 124,5 cm (42 à 49 po)



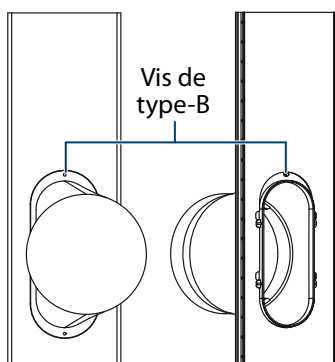


- 3 Insérer l'adaptateur du tuyau d'évacuation dans le panneau d'aération (A), puis le faire glisser jusqu'à ce qu'il s'enclenche dans son emplacement (B).

**Remarque :** Veiller à aligner les encoches sur l'adaptateur du tuyau d'évacuation avec les petits espaces (4) sur le panneau d'aération.

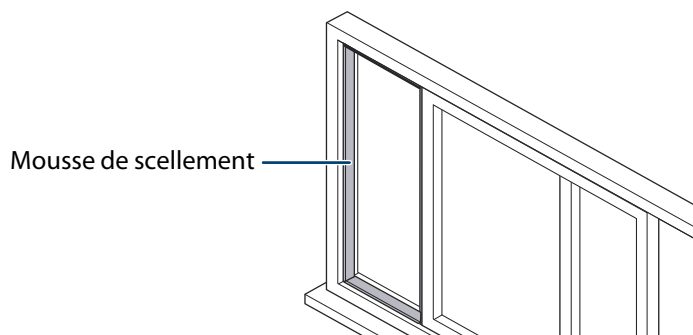


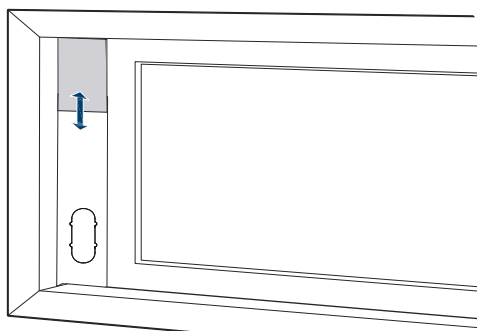
- 4 Fixer l'adaptateur du tuyau d'évacuation au panneau d'aération de la plaque de scellement à l'aide d'une vis de type B (fournie).



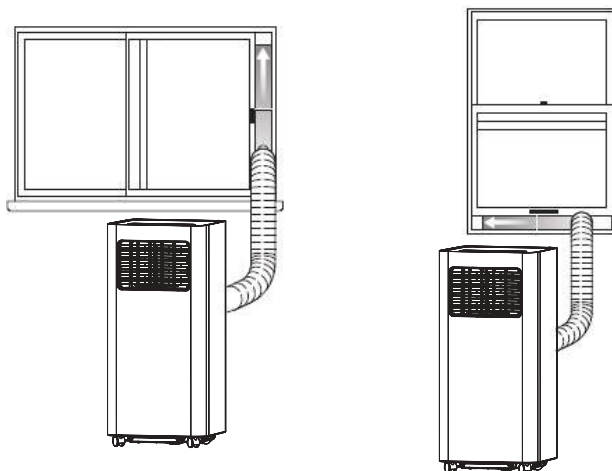
- 5 Installer la mousse de scellement :

- A Retirer la mousse de scellement de l'emballage. La mousse peut être découpée à dimension de l'ouverture. De la mousse supplémentaire peut être utilisée pour remplir les espaces restants (voir l'étape 7).
- B Retirer le papier sur la mousse de scellement pour exposer l'adhésif, puis coller la mousse de scellement sur les bords de l'ouverture où iront les plaques de scellement, pour empêcher l'air chaud de pénétrer dans la pièce lorsque l'appareil est installé.
- C Régler la ou les plaques de scellement et le panneau d'aération pour les adapter à l'ouverture de la fenêtre.
- D Installer la ou les plaques de scellement et le panneau d'aération.





**6** Installer la plaque de scellement de la fenêtre dans l'ouverture de la fenêtre.

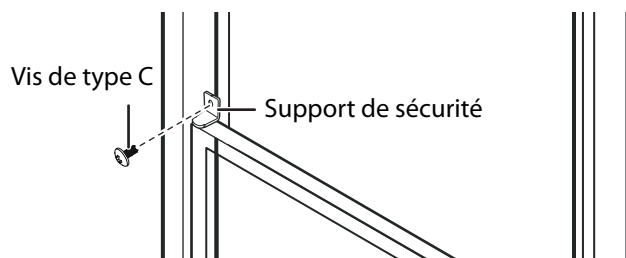


**Remarque :** Pour un rendement optimal, s'assurer que le tuyau d'aération n'est pas tordu et sans coudes. Pour une meilleure efficacité, raccourcir le tuyau en pinçant ses sections.



**Attention :** Le conduit d'évacuation est conçu spécifiquement pour ce climatiseur. Le remplacement ou le rallongement de ce conduit pourrait endommager cet appareil.

**7** Installer le support de sécurité à l'aide de la vis de type C (incluse).

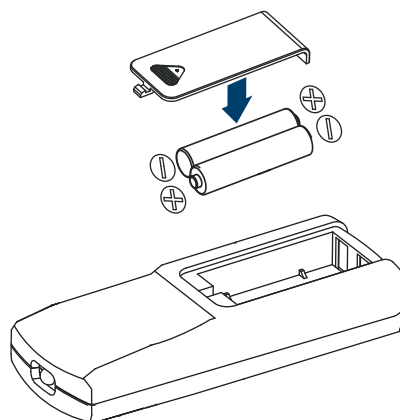


**Remarque :** Vérifier s'il existe un espace entre la fenêtre et la plaque de scellement. S'il existe un écart, mettre un peu plus de mousse.

# Utilisation du climatiseur

## Insertion des piles de la télécommande

- 1 Enfoncez la flèche au dos de la télécommande vers le bas, puis faire glisser le couvercle du compartiment des piles pour le retirer.
- 2 Insérer deux piles AAA (fournies) dans le compartiment. Noter l'orientation correcte de la polarité + et – des piles.



- 3 Remettre le couvercle du compartiment des piles en s'assurant que l'onglet est bien enclenché.

**Remarques :**






- Utiliser uniquement des piles au carbone-zinc ou alcalines. Ne pas utiliser de piles rechargeables.
- Lors du remplacement des piles, toujours utiliser des piles neuves. Ne pas mélanger des piles neuves et usagées.
- Enlever les piles de la télécommande si le climatiseur n'est pas utilisé pendant une période de temps prolongée.

**Avertissements :**

- Si le liquide des piles entre en contact avec la peau ou les vêtements, laver immédiatement avec de l'eau propre.
- Ne pas utiliser la télécommande si les piles fuient.
- Si le liquide des piles entre en contact avec la bouche ou les yeux, rincer immédiatement avec de l'eau propre et consulter un médecin.

## Utilisation du climatiseur

Il est possible de contrôler le climatiseur à partir du panneau de contrôle sur le dessus de l'appareil ou en utilisant la télécommande. En cas d'utilisation de la télécommande, la pointer toujours en direction du climatiseur.

Bouton	Description
	<p>Permet de mettre le climatiseur en marche ou arrêt :</p> <ul style="list-style-type: none"> <li>• Quand le climatiseur est en marche, une tonalité se fait entendre.</li> <li>• Quand le climatiseur est arrêté, une tonalité se fait entendre. Les paramètres des contrôles, tels que <b>Mode</b>, <b>Set Temperature</b> (Réglage de la température), etc., sont gardés en mémoire quand l'appareil est arrêté (sauf s'il a été débranché).</li> </ul> <p><b>Remarque :</b> Quand l'appareil est en mode veille, l'affichage indique la température ambiante.</p>
	<p>Appuyer pour parcourir les modes de fonctionnement (<b>COOL</b> [Refroidissement], <b>DRY</b> [Déshumidificateur] ou <b>FAN</b> [Ventilateur]) :</p> <ul style="list-style-type: none"> <li>• <b>COOL</b> (Refroidissement) : Le compresseur fonctionne et refroidit la pièce. Utiliser les boutons ▼ ou ▲ et les boutons de <b>vitesse du ventilateur</b> pour régler la température et la vitesse du ventilateur souhaitée.</li> <li>• <b>FAN</b> (Ventilateur) : Le ventilateur fait circuler l'air mais le compresseur ne fonctionne pas pour le refroidir. Utiliser le bouton de vitesse du ventilateur <b>Fan Speed</b> pour régler la vitesse du ventilateur souhaitée. La température ne peut pas être modifiée en mode Ventilateur.</li> <li>• <b>DRY</b> (Déshumidificateur) : Le déshumidificateur fonctionne pour extraire l'humidité de l'air. Lors de l'entrée en mode déshumidificateur, si la température de la pièce est <math>\geq 17^{\circ}\text{C}</math> (ou <math>62^{\circ}\text{F}</math>), le compresseur se met en route. Ensuite, l'appareil fonctionne comme suit : <ul style="list-style-type: none"> <li>• Si la température de la pièce est <math>\leq 15^{\circ}\text{C}</math> (ou <math>59^{\circ}\text{F}</math>), le compresseur s'arrête.</li> <li>• Lorsque la température ambiante remonte à <math>\geq 17^{\circ}\text{C}</math>, le compresseur redémarre. (Lorsque le compresseur redémarre, il dispose d'une fonction de délai de protection de 3 minutes).</li> </ul> </li> <li>• En mode déshumidificateur, la vitesse du ventilateur par défaut est réglée automatiquement sur Low (Faible).</li> <li>• La vitesse du ventilateur et les températures ne sont pas réglables.</li> <li>• Il est suggéré d'utiliser un tuyau de vidange en mode déshumidificateur (voir <a href="#">Évacuation automatique de l'eau à l'aide d'un tuyau pour le mode déshumidificateur</a> à la page 22 pour toutes informations).</li> </ul> <p><b>Remarque :</b> Le témoin à DEL à côté du bouton <b>Mode</b> affiche le mode actif.</p>
	<p>Permet de parcourir les vitesses disponibles du ventilateur. Le témoin à DEL à côté du bouton <b>Fan Speed</b> affiche la vitesse du ventilateur. La vitesse peut être sélectionnée dans les modes <b>COOL</b> (Refroidissement) ou <b>FAN</b> (Ventilateur).</p>
	<ul style="list-style-type: none"> <li>• <b>Mode COOL</b> (Refroidissement) : Il est possible de régler la température jusqu'à <math>30^{\circ}\text{C}</math> (<math>86^{\circ}\text{F}</math>) ou de l'abaisser jusqu'à <math>16^{\circ}\text{C}</math> (<math>60^{\circ}\text{F}</math>) par incréments de <math>1^{\circ}</math>. La température peut être changée de Fahrenheit à Celsius alternativement en appuyant simultanément sur ▼ et ▲ ou en appuyant sur le bouton de commutation °F/°C de la télécommande. La température par défaut est °C.</li> </ul> <p><b>Remarque :</b> En modes ventilateur et déshumidificateur, la température affichée est la température ambiante de la pièce (et non pas la température programmée). En mode refroidissement (COOL) la température affichée est la température programmée. Mode <b>TIMER</b> (Minuterie) : Appuyer sur ▼ ou ▲ pour régler l'heure différée de 1 à 24 heures, par incréments d'une heure.</p>
	<p>Permet de programmer le climatiseur pour s'allumer ou s'arrêter après un délai maximal de 24 heures.</p> <ul style="list-style-type: none"> <li>• <b>Arrêt automatique</b> : Appuyer sur ▼ ou ▲ pendant le fonctionnement du climatiseur pour programmer l'heure différée de 1 à 24 heures, par incréments d'une heure. Le climatiseur s'arrêtera automatiquement une fois que l'heure différée programmée est atteinte.</li> <li>• <b>Mise en marche automatique</b> : Appuyer sur ▲ ou ▼ pendant le mode de mise en attente du climatiseur pour programmer l'heure différée de 1 à 24 heures, par incréments d'une heure. Le climatiseur se mettra automatiquement en marche une fois que l'heure différée programmée est atteinte.</li> </ul> <p><b>Pour modifier le réglage de l'heure différée (activée ou désactivée) :</b> Appuyer sur <b>TIMER</b> (Minuterie), puis régler l'heure en utilisant les boutons ▼ ou ▲ quand le chiffre commence à clignoter.</p> <p><b>Pour annuler la fonction du temporisateur :</b> Appuyer sur le bouton <b>TIMER</b> (Temporisateur), puis appuyer de nouveau sur celui-ci lorsque le chiffre commence à clignoter.</p>

## Nettoyage et Entretien du climatiseur

Ce climatiseur a été conçu pour être utilisé tout au long de l'année avec un minimum de nettoyage et de maintenance. Pour une efficacité maximale, nous recommandons que les serpentins de refroidissements soient inspectés et nettoyés tous les ans par un technicien professionnel.

### Avertissement :

- Débrancher le climatiseur avant le nettoyage ou avant d'effectuer tout entretien ou service.
- Prendre garde lors du nettoyage des serpentins ou du retrait ou de la réinstallation du filtre. Les ailettes de refroidissement sont très acérées.
- L'inobservation des instructions indiquées ci-dessus risque d'entraîner un choc électrique ou des blessures corporelles.

### Nettoyage du boîtier

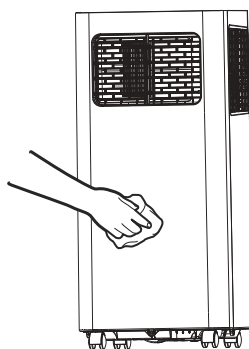
- Essuyer le boîtier à l'aide d'un chiffon légèrement humidifié, puis le sécher avec un chiffon sec.

### Attention :

Pour éviter d'endommager la finition, ne pas utiliser :

- d'essence, de benzène, de diluant ou d'autres solvants similaires;
- de nettoyeurs abrasifs.

Ne jamais verser de l'eau sur ou à l'intérieur du climatiseur. Ceci pourrait endommager les composants internes et provoquer un choc électrique ou un incendie.

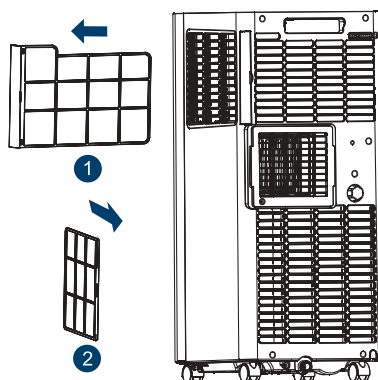


### Nettoyage du filtre à air

Le filtre à air doit être nettoyé toutes les deux semaines. En fonction de la qualité de l'air à l'intérieur, le filtre peut avoir besoin d'être nettoyé plus souvent. Un filtre à air sale diminue le flux d'air et réduit l'efficacité du climatiseur.

Ne pas faire fonctionner le climatiseur sans le filtre à air remis en place.

- 1 Extraire le filtre à air sur le côté de l'appareil en le prenant par la poignée.



- 2 Nettoyer le filtre à l'aide d'un aspirateur. Si le filtre est très sale, le laver à la main sous l'eau tiède en utilisant un détergent doux.

### Avertissements :

- Ne pas utiliser de détergents abrasifs ou de l'eau très chaude.
- Ne pas le laver dans un lave-vaisselle ou une machine à laver.

- 3 Laisser le filtre sécher complètement, puis le réinstaller dans le climatiseur.

**Remarque :** Si le filtre n'est pas correctement remplacé dans le climatiseur, il existera un espace entre le boîtier du filtre et l'appareil.

## Vidange du réservoir de récupération d'eau

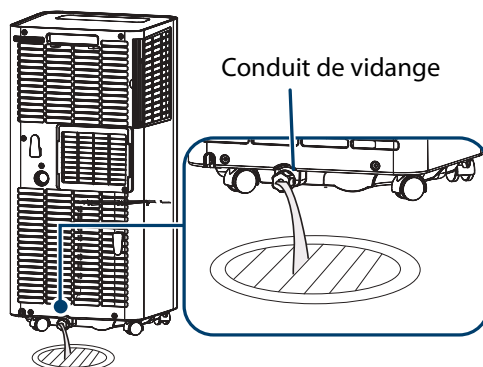
Lorsque le réservoir de collecte interne de l'eau est plein, « FL » apparaît sur l'affichage à DEL et le climatiseur s'éteint jusqu'à ce que le réservoir soit vidangé. L'eau doit être évacuée de la sortie de drainage la plus basse. Voir la section ci-après pour vidanger l'eau manuellement.

### Remarques :

- Lors du fonctionnement ou de la vidange de l'eau du climatiseur, toujours protéger la moquette et les planchers de la possibilité de déversements d'eau.
- Lors de la vidange de l'eau du climatiseur, ne pas oublier de sécher tout déversement d'eau avec un chiffon sec ou une serviette.

### Vidanger manuellement l'eau lorsque le réservoir interne est plein (« FL » sur l'écran)

- 1 Débrancher le climatiseur, puis déconnecter le tuyau d'évacuation à l'arrière.
- 2 Déplacer le climatiseur vers un endroit où la vidange peut se faire ou placer un plateau de vidange sous l'appareil d'une capacité suffisante pour recueillir jusqu'à 1,2 litre (2,6 pintes) d'eau.
- 3 Enlever le couvercle-obturateur et le bouchon en caoutchouc de la sortie de vidange et permettre que l'eau soit vidangée hors de l'appareil.



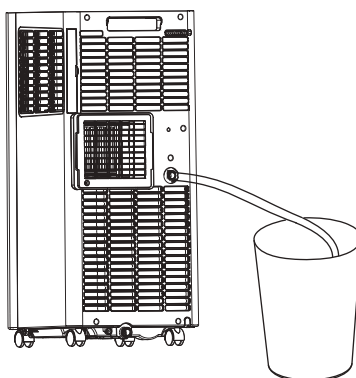
- 4 Quand le réservoir de récupération d'eau a été siphonné, replacer le bouchon en caoutchouc et le couvercle-obturateur en vérifiant que le couvercle est bien fixé.
- 5 Placer le climatiseur à l'endroit souhaité, reconnecter le tuyau d'évacuation, puis le brancher sur une prise.

### Évacuation automatique de l'eau à l'aide d'un tuyau pour le mode déshumidificateur

**Remarque :** Évacuer l'eau du climatiseur manuellement avant de connecter un tuyau de vidange. Voir [Vidanger manuellement l'eau lorsque le réservoir interne est plein \(« FL » sur l'écran\)](#) à la page 22.

- 1 Débrancher le climatiseur.
- 2 Enlever le bouchon en caoutchouc de la sortie de vidange.
- 3 Connecter une extrémité d'un tuyau de vidange de 13 mm (0,51 po) de diamètre intérieur au climatiseur et placer l'autre extrémité à l'endroit souhaité pour évacuer l'eau (par exemple un tuyau de vidange ou un seau).

**Remarque :** Pour le mode déshumidificateur, utiliser cette méthode pour évacuer l'eau.



## Rangement du climatiseur

Si le climatiseur n'est pas utilisé pendant une période de temps prolongée, il est recommandé de le préparer pour le rangement en effectuant ce qui suit :

- 1 Débrancher le climatiseur.
- 2 Enlever le bouchon en caoutchouc et vidanger complètement le réservoir de récupération d'eau.
- 3 Remettre le bouchon en caoutchouc.
- 4 Enlever le boîtier du filtre et nettoyer le filtre. Laisser le filtre sécher complètement, puis le réinstaller.
- 5 Retirer les piles de la télécommande.
- 6 Ranger le climatiseur dans un endroit frais et sec, protégé de la lumière directe du soleil, des températures extrêmes et de la poussière excessive.

## Mise de nouveau en service du climatiseur après son rangement

- 1 Vérifier que le boîtier du filtre et le bouchon en caoutchouc sont en place.
- 2 Vérifier que le câble d'alimentation et la prise sont en bon état.
- 3 Installer deux nouvelles piles AAA dans la télécommande.
- 4 Positionner le climatiseur à l'endroit où il sera utilisé et reconnecter le tuyau d'évacuation et la prise électrique.
- 5 Redémarrer le climatiseur et vérifier que tout fonctionne correctement.

## Problèmes et solutions

**Attention :** L'utilisateur ne doit pas essayer de réparer le climatiseur lui-même. Cela annulerait la garantie.

Problème	Cause probable	Solution possible
Le climatiseur ne démarre pas	Le climatiseur est débranché.	Vérifier que le climatiseur est branché et que la prise est bien enfoncée dans la prise secteur.
	Le fusible du circuit est grillé ou le disjoncteur est déclenché.	Vérifier la boîte de fusibles ou de disjoncteurs du domicile et remplacer le fusible ou réinitialiser le disjoncteur.
	Panne d'alimentation.	Si une panne d'électricité se produit, le climatiseur s'éteint. Quand l'alimentation est rétablie, attendre trois minutes avant de remettre le climatiseur en marche pour éviter une surcharge et le déclenchement du compresseur.
	L'interrupteur de courant sur le câble d'alimentation a été déclenché.	Appuyer sur le bouton <b>RESET</b> (Réinitialiser) situé sur la prise du câble d'alimentation. Si le bouton <b>RESET</b> ne reste pas activé, cesser d'utiliser le climatiseur et contacter un technicien agréé.
	« FL » s'affiche à l'écran.	Le réservoir de récupération d'eau est plein et doit être évacué. Évacuer le réservoir et réinitialiser les paramètres. Voir <a href="#">Vidange du réservoir de récupération d'eau</a> à la page 22.
	La température ambiante est inférieure à la température réglée.	Ceci est normal. Le climatiseur s'éteint automatiquement quand la température ambiante est égale ou inférieure à la température réglée. Ajuster le réglage de la température si nécessaire.
Le climatiseur ne refroidit pas	Le flux d'air est bloqué.	Vérifier qu'il n'y ait pas de rideaux, de persiennes ou de meubles qui bloquent l'avant du climatiseur.
	Le contrôle de la température peut ne pas être réglé correctement.	En mode <b>COOL</b> (Refroidissement), diminuer le réglage de la température en appuyant sur le bouton ▼ du panneau ou de la télécommande.
	Le filtre à air est sale.	Nettoyer le filtre au moins toutes les deux semaines. Voir <a href="#">Nettoyage et Entretien du climatiseur</a> à la page 21.
	Il se peut que la pièce était trop chaude.	Il faut donner du temps pour que la pièce se refroidisse après avoir mis le climatiseur en marche pour la première fois.
	Le tuyau d'évacuation n'est pas connecté ou il est bloqué.	Connecter le tuyau d'évacuation et vérifier qu'il n'est pas obstrué et qu'il fonctionne correctement.

Problème	Cause probable	Solution possible
Le climatiseur commence à se geler	Les serpentins de refroidissement sont recouverts de glace.	La glace peut obstruer le flux d'air et empêcher le climatiseur de refroidir la pièce correctement. Régler le mode de contrôle sur <b>High Fan</b> (Ventilateur élevé).
Le climatiseur fonctionne trop souvent ou pendant une période prolongée	L'espace à refroidir est trop large pour le climatiseur.	Contactez le service à la clientèle d'Insignia pour en savoir plus sur la capacité requise du climatiseur pour refroidir l'espace souhaité.
	Les portes ou les fenêtres sont ouvertes.	Vérifier que les portes et les fenêtres sont fermées.
Le tuyau de ventilation est chaud	Quand le climatiseur fonctionne sans arrêt pendant une période prolongée, le tuyau chauffe.	Ceci est normal.
Le climatiseur fait un bruit trop élevé	Il est possible que le climatiseur fasse un bruit trop élevé dans les premières deux à trois minutes de fonctionnement.	C'est le son du démarrage du compresseur et ceci est normal.
	Un sifflement doux, peut être émis immédiatement après la mise en marche ou l'arrêt de l'appareil et pendant le fonctionnement.	Ceci est le son du flux du liquide de refroidissement dans l'appareil et cela est normal.
Le climatiseur fait un bruit bizarre	Un bruit de gargouillement se fait entendre lorsque l'appareil est utilisé sur un plancher légèrement incliné.	Placer l'appareil sur un plancher de niveau.

### Témoin d'erreur intelligent

Lorsque les témoins d'erreur E1, E2, E4 ou E5 s'affichent sur l'écran à DEL, éteindre le climatiseur et appeler un **technicien d'entretien agréé ou le centre d'assistance technique**.

Code d'erreur	Description
E1	Erreur du capteur de température du serpentin.
E2	Erreur du capteur de température intérieure.
E4	Protection antigel. La température du serpentin du climatiseur est trop basse et l'appareil a été éteint automatiquement. L'appareil se réinitialise tout seul quand la température atteint 8° C (46,4° F).
FL	Le réservoir d'eau interne est plein et doit être vidé.
E5	Erreur du moteur protégé.

### Description de la protection automatique du climatiseur

- **Protection antigel** : Lorsque la température ambiante est très basse en mode de **refroidissement**, le compresseur et le moteur s'arrêtent si la température du serpentin est en dessous de - 2° C (35,6° F). Quand la température du serpentin monte au-dessus de 8° C (46,4° F), la protection est désactivée et le mode précédent reprend. Quand la protection antigel est activée, E4 s'affiche sur l'écran.
- **Protection contre l'excédent d'eau** : Quand le niveau d'eau dans le fond du plateau de collecte atteint le niveau d'avertissement, l'appareil émet automatiquement une alarme « FL » et le message « Excédent d'eau » (Water Full) s'affichera en clignotant. Mettre le climatiseur hors tension et vidanger l'eau tel que cela est décrit dans la section [Vidange du réservoir de récupération d'eau](#) à la page 22. Quand l'eau a été vidangée, redémarrer le climatiseur.
- **Délai de protection du compresseur** : À l'exception de la première mise sous tension, le compresseur peut démarrer instantanément. Dans les autres cas, le compresseur ne démarrera qu'après un délai de protection de trois minutes.



## Caractéristiques

Dimensions (H × L × P)	66,5 × 30,5 × 28 cm (26,18 × 12,01 × 11,02 po)
Poids	18,1 kg (39,9 lb)
Longueur du câble d'alimentation	1,8 m (70,87 po)
Dimensions du tuyau d'évacuation	Longueur min. : 270 ± 10 mm Longueur max. : 1500 ± 50 mm
Niveau de bruit pendant le fonctionnement	Min. : 55 ± 3 dB (A) Max. : 57 ± 3 dB (A)

## GARANTIE LIMITÉE D'UN AN

### Description :

Le distributeur\* de produits de la marque Insignia garantit au premier acheteur de ce produit neuf de la marque Insignia (« Produit »), qu'il est exempt de défauts de fabrication et de main-d'œuvre à l'origine, pour une période d'un (1) an à partir de la date d'achat du Produit (« Période de garantie »).

Cette garantie ne s'applique que si le produit a été acheté aux États-Unis ou au Canada auprès d'un détaillant de la marque Best Buy ou sur les sites [www.bestbuy.com](http://www.bestbuy.com) ou [www.bestbuy.ca](http://www.bestbuy.ca) et qu'il a été emballé avec cette déclaration de garantie.

### Quelle est la durée de la couverture?

La Période de garantie dure un an (365 jours) à compter de la date d'achat de ce Produit. La date d'achat est imprimée sur le reçu fourni avec le Produit.

### Que couvre cette garantie?

Pendant la Période de garantie, si un vice de matériau ou de main-d'œuvre d'origine est détecté sur le Produit par un service de réparation agréé par Insignia ou le personnel du magasin, Insignia (à sa seule discrétion) : (1) réparera le Produit en utilisant des pièces détachées neuves ou remises à neuf; ou (2) remplacera le Produit par un produit ou des pièces neuves ou remises à neuf de qualité comparable. Les produits et pièces remplacés au titre de cette garantie deviennent la propriété d'Insignia et ne sont pas retournés à l'acheteur. Si les Produits ou pièces nécessitent une réparation après l'expiration de la Période de garantie, l'acheteur devra payer tous les frais de main-d'œuvre et les pièces. Cette garantie reste en vigueur tant que l'acheteur reste propriétaire du Produit Insignia pendant la Période de garantie. La garantie prend fin si le Produit est revendu ou transféré d'une quelconque façon que ce soit à tout autre propriétaire.

### Comment obtenir une réparation sous garantie?

Si le produit a été acheté dans un magasin Best Buy, ramener le produit accompagné de la preuve d'achat originale dans n'importe quel magasin Best Buy. Prendre soin de remettre le Produit dans son emballage d'origine ou dans un emballage qui procure la même qualité de protection que celui d'origine. Si le Produit a été acheté en ligne sur le site Internet de Best Buy ([www.bestbuy.com](http://www.bestbuy.com) ou [www.bestbuy.ca](http://www.bestbuy.ca)) l'expédier accompagné du reçu original à l'adresse indiquée sur le site Web. Prendre soin de remettre le Produit dans son emballage d'origine ou dans un emballage qui procure la même qualité de protection que celui d'origine.

Afin d'obtenir le service de la garantie, appeler le 1-888-BESTBUY pour les États-Unis. Au Canada, appeler le 1-866-BESTBUY. L'assistance technique établira un diagnostic et corrigera le problème au téléphone.

### Où cette garantie s'applique-t-elle?

Cette garantie n'est applicable qu'aux États-Unis et au Canada dans un magasin de la marque Best Buy ou leurs sites Internet à l'acheteur original du Produit dans le pays où il a été effectué.

### Ce qui n'est pas couvert par cette garantie limitée

La présente garantie ne couvre pas :

- les aliments, les boissons et l'altération ou la perte de médicaments;
- la formation du client;
- l'installation;
- les réglages de configuration;
- les dommages esthétiques;
- les dommages résultants des intempéries, de la foudre et d'autres catastrophes naturelles telles que les surtensions;
- les dégâts matériels;
- une utilisation inadaptée;
- une manipulation abusive;
- la négligence;
- une utilisation commerciale, y compris mais sans s'y limiter, l'utilisation dans un centre commercial ou dans les parties communes d'immeubles en copropriété ou d'immeubles d'appartements, ainsi que tout endroit autre qu'un domicile privé;
- la modification de tout ou partie du Produit, y compris l'antenne;
- un écran du panneau de contrôle endommagé par les images fixes (sans mouvement) qui restent affichées pendant de longues périodes (rémanentes);
- les dommages ayant pour origine une utilisation ou une maintenance défectueuse;
- la connexion à une source électrique dont la tension est inadéquate;
- la tentative de réparation par toute personne non agréée par Insignia pour réparer le Produit;
- les produits vendus « en l'état » ou « hors service »;
- les consommables, y compris mais sans s'y limiter les piles ou batteries (AA, AAA, C etc.);
- les produits dont le numéro de série usine a été altéré ou enlevé;
- la perte ou vol de ce produit ou de tout élément le composant;
- les écrans du panneau de contrôle où les trois (3) premiers pixels défectueux (points noirs ou incorrectement allumés) groupés dans une surface inférieure à un dixième (1/10) de celle de l'écran, ou un maximum de cinq (5) pixels défectueux sur toute la surface de l'écran. (Les écrans comportant des pixels peuvent contenir un nombre limité de pixels défectueux);
- les défauts ou dommages causés par tout contact, mais sans s'y limiter, avec des liquides, gels ou pâtes.

LA RÉPARATION OU LE REMPLACEMENT, TELS QU'OFFERTS PAR LA PRÉSENTE GARANTIE, CONSTITUENT LE SEUL RECOURS DE L'ACHETEUR POUR TOUTE VIOLATION DE GARANTIE. INSIGNIA NE SAURAIT ÊTRE TENU POUR RESPONSABLE DE DOMMAGES ACCESSOIRES OU CONSÉCUTIFS, RÉSULTANT DE L'INEXÉCUTION D'UNE GARANTIE EXPRESSE OU IMPLICITE SUR CE PRODUIT, Y COMPRIS, SANS S'Y LIMITER, LA PERTE DE DONNÉES, L'IMPOSSIBILITÉ D'UTILISER LE PRODUIT, L'INTERRUPTION D'ACTIVITÉ OU LA PERTE DE PROFITS. INSIGNIA PRODUCTS N'OCTROIE AUCUNE AUTRE GARANTIE EXPRESSE RELATIVE À CE PRODUIT; TOUTES LES GARANTIES EXPRESSES OU IMPLICITES POUR CE PRODUIT, Y COMPRIS, MAIS SANS LIMITATION, TOUTE GARANTIE DE QUALITÉ MARCHANDE, D'ADÉQUATION À UN BUT PARTICULIER, SONT LIMITÉES À LA PÉRIODE DE GARANTIE APPLICABLE TELLE QUE DÉCRITE CI-DESSUS ET AUCUNE GARANTIE EXPRESSE OU IMPLICITE NE S'APPLIQUERA APRÈS LA PÉRIODE DE GARANTIE. CERTAINS ÉTATS, PROVINCES ET JURIDICTIONS NE RECONNAISSENT PAS LES LIMITATIONS DE LA DURÉE DE VALIDITÉ DES GARANTIES IMPLICITES. PAR CONSÉQUENT, LES LIMITATIONS SUSMENTIONNÉES PEUVENT NE PAS S'APPLIQUER À L'ACHETEUR ORIGINAL. LA PRÉSENTE GARANTIE DONNE À L'ACHETEUR DES GARANTIES JURIDIQUES SPÉCIFIQUES; IL PEUT AUSSI BÉNÉFICIER D'AUTRES GARANTIES QUI VARIENT D'UN ÉTAT OU D'UNE PROVINCE À L'AUTRE.

Pour contacter Insignia :

Pour toute assistance technique, appeler le 1-877-467-4289

[www.insigniaproducts.com](http://www.insigniaproducts.com)

INSIGNIA est une marque de commerce de Best Buy et de ses sociétés affiliées.

Distribué par Best Buy Purchasing, LLC

7601 Penn Av. South, Richfield, MN 55423 É.-U.

©2024 Best Buy. Tous droits réservés.

INSIGNIA™

**Pour toute information sur le produit, nous contacter avec les informations ci-après :**

**1-877-467-4289**

**[www.insigniaproducts.com](http://www.insigniaproducts.com)**

INSIGNIA est une marque de commerce de Best Buy et de ses sociétés affiliées.

Distribué par Best Buy Purchasing, LLC

7601 Penn Av. South, Richfield, MN 55423 É.-U.

©2024 Best Buy. Tous droits réservés.

V2 FRANÇAIS  
23-0416